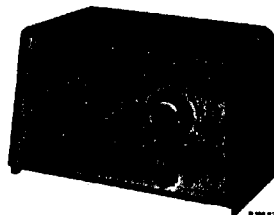


PHILIPS

SERVICE DOCUMENTATIE

voor de ontvanger

B1X65U-00-01

1956. Voor voeding uit wissel- en gelijkstroomnetten.

Golflengte

M.G. : 185 - 581 m (1622 - 517 kHz)

KnoppenSchaalknop : Afstemming
Kleine knop : Netschakelaar +
volumeregelaarBuizenB1 : UCH81
B2 : UBF80
B3 : UCL82
B4 : UY42M.F. : 452 kHzNetspanningen220 V (-00)
110-127 V (-01)Verbruik44 W (220 V)
24 W (125 V)
17 W (110 V)LuidsprekerAD 1500 (Z = 5 Ω)AfmetingenLengte : 242 mm
Breedte : 131 mm
Hoogte : 158 mmN.B.

De schema's zijn getekend voor de -00 uitvoering (220 V). De in het principeschema vermelde stromen en spanningen zijn dan ook gemeten bij een voedingsspanning van 220 V zonder antenne-sigitaal. Voor de B1X65U-01 (110-127V) vervalt de weerstand R13-R14 en verandert de waarde van de weerstanden R3 en R9. Om de -00 uitvoering dus geschikt te maken voor 110-127V, R13-R14 kortsluiten (zie principeschema) en R3 en R9 wijzigen als aangegeven in elektrische stuklijst.

93 987 80.1.22

S. 1.	2.	3.	4.	5.	6.	7.	8.	9.	10.	11.	12.	13.	14.	15.	16.	17.	18.	19.	20.	21.
C. 20.	5.	3.	18.	6.7.	4.	8.	1	10.	2.9.	7.1.	12.	3.	4.	5.6.	7.	8.	9.	10.	12.	9.
R.	14.	2.	13.	1.																

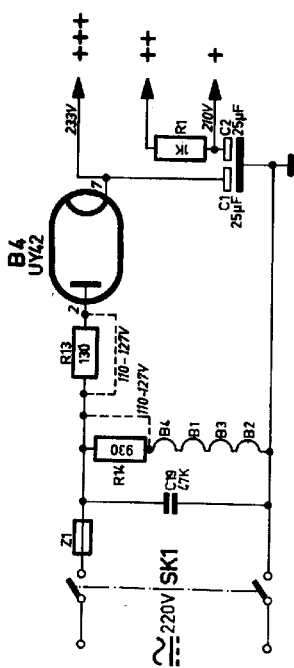
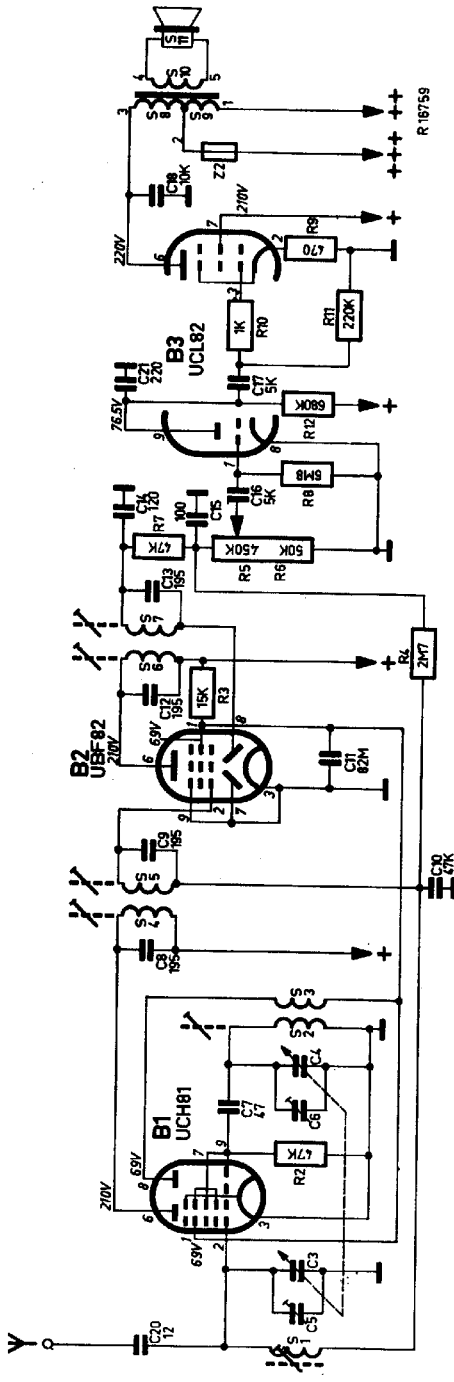


Fig.3

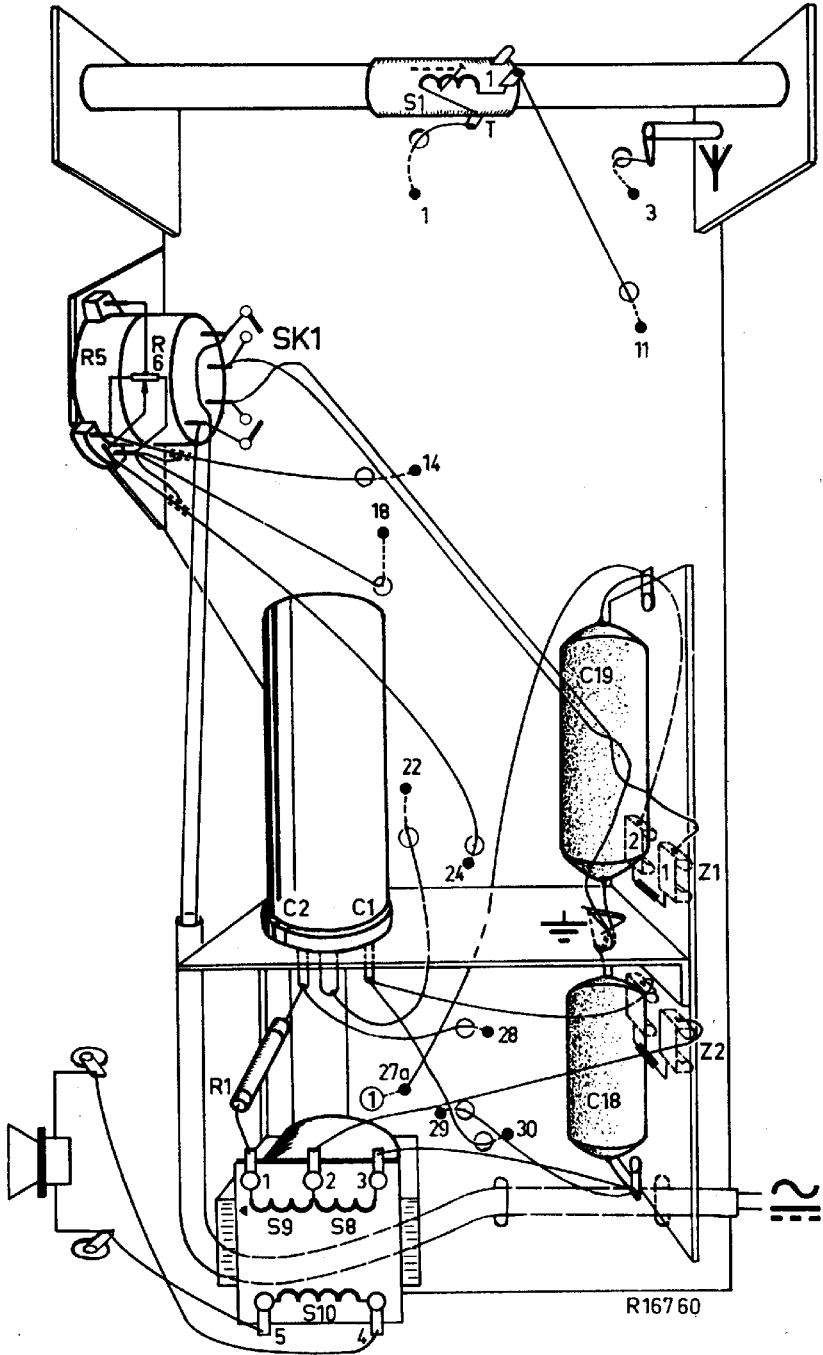


Fig2

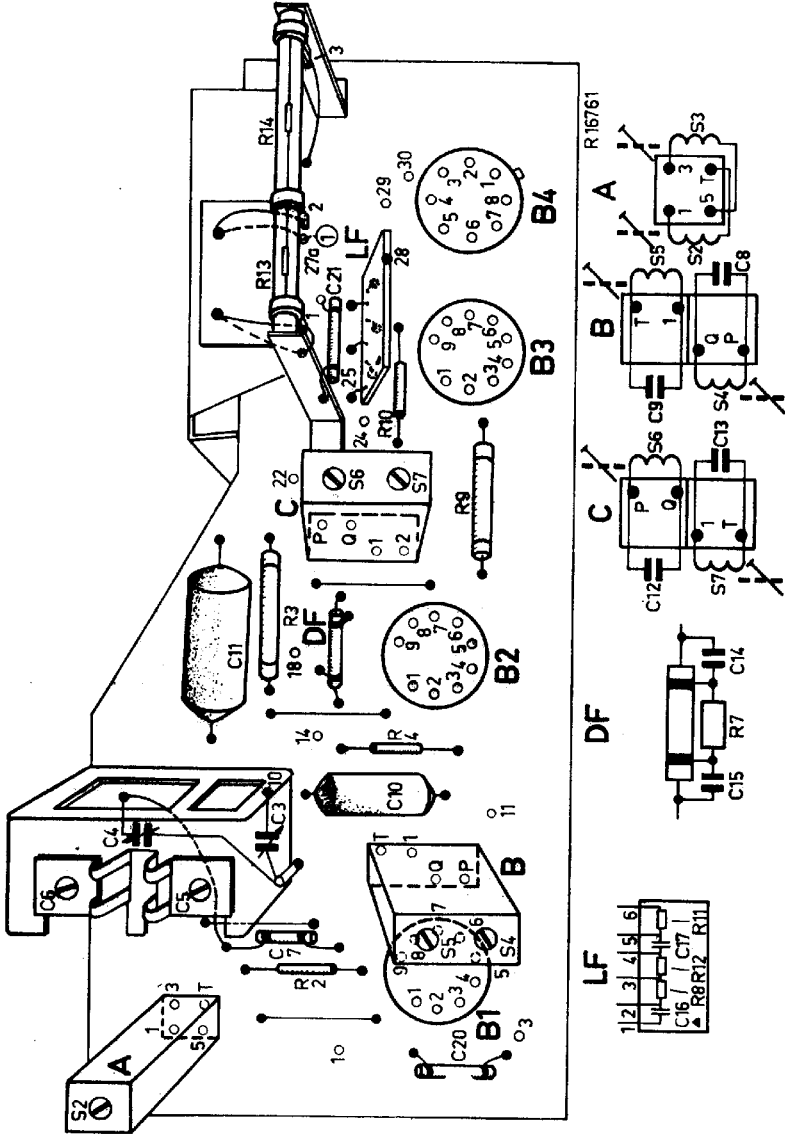


Fig.1

S1		A3 119 23.0	C18	10000 pF	A9 999 06/V10K
S2)			C19	47000 pF	A9 999 06/V47K
S3)		A3 128 19.0	C20	12 pF	A9 999 04/12E
S4)			C21	220 pF	A9 999 04/220E
S5)			R1	1000 Ω	B1 636 33.0
C8)	195 pF	A9 999 25/452	R2	47000 Ω	A9 999 00/47K
C9)	195 pF		R3	(00) 15000 Ω	E001 AK/A15K
S6)			R3	(01) 10000 Ω	E001 AK/A10K
S7)			R4	2,7 MΩ	A9 999 00/2M7
C12)	195 pF	A9 999 25/452	R5	0,45 MΩ	A9 999 16/DL50
C13)	195 pF			0,05 MΩ	+450K
S8)			R7	47000 Ω	A9 999 00/47K
S9)		A3 153 65.0	R8	See L.F.	
S10)				Zie L.F.	
C1	25 μF	A9 999 12/L25+	R9	Véanse L.F.	
C2	25 μF	25		Voir L.F.	
C3	variable capacitor		R9	(00) 470 Ω	E001 AG/A470E
C4	variable condensator		R9	(01) 270 Ω	E001 AG/A270E
C5	condensateur variable		R10	1000 Ω	A9 999 00/1K
C6	condensador variable		R11)	See L.F.	
C7	47 pF	A9 999 04/47E	R12)	Zie L.F.	
C8)	see coils			Véanse L.F.	
C9)	véanse bobinas		R13	Voir L.F.	
	voir bobines			R14	130 Ω
C10	47000 pF	A9 999 06/47K		930 Ω	
C11	82000 pF	A9 999 06/82K		<u>L.F.</u>	
C12)	see coils		C16	5000 pF	2P 602 35
C13)	zie spoelen		C17	5000 pF	
	véanse bobinas		R8	6,8 MΩ	
C14	100 pF	A9 999 04/100E	R11	0,22 MΩ	
C15	100 pF	A9 999 04/100E	R12	0,68 MΩ	
C16)	see L.F.				
	zie L.F.				
	véanse L.F.				GS/JH

Buishouders

Verwijder de soldeertin met een schoon borsteltje. Verhit vervolgens de contact-lippen en plaats een mes of een ander plat voorwerp tussen de lippen en de punt.

Bedradingsstroken

Indien om de een of andere reden een verbindingstrook onderbroken is, kan deze overbrugd worden met monteerdraad. In het geval dat deze onderbreking slechts klein is kan dit met tin gedaan worden.

- - - - -

LIJST VAN ONDERDELEN

Bij bestelling steeds vermelden :

1. Codenummer
2. Omschrijving en kleur
3. Type nummer van het apparaat

Omschrijving	Code nummer
Kast (rood-bruin)	A3 770 87.0
Knop (volume regeling)	A3 752 64.0
Knop (afstemming)	A3 769 02.0
Variabele condensator	49 002 00.0
Stations-namenschaal (overzee)	A3 808 43.0
	GS/SR

- - - - -

Belangrijk

Wanneer het apparaat voor reparatie of afregelen op een wisselstroomnet aangesloten wordt, is het noodzakelijk een transformator met gescheiden wikkelingen te gebruiken.

De secundaire wikkeling mag niet geaard worden.

Slechts een ontvanger mag op de transformator worden aangesloten.

Het afregelen van de ontvanger

Volume regelaar op maximum.

Voltmeter aansluiten op luidspreker aansluitingen.

De kernen van de spoelen S4, S5, S6 en S7 zover mogelijk uitdraaien.

	Variabele condensator op	Signaal	Afregelen op maximale uitgangsspanning	Aanwijzing
M.F. bandfilters	Minimum	452 kHz via 33000 pF aan g1B1	S7, S6, S4, S5, S6	
H.F. en oscillatorkring	Maximum	510 kHz over C10	S2 S1	Herhalen
	Minimum	1610 kHz over C10	C6 C5	Herhalen

Reparaties en verwisselen van onderdelen

De bedrading van deze ontvanger is voor het grootste deel in een hardpapieren plaat geperst, welke als chassis dienst doet (z.g. printed circuit). Bij het uitwisselen van onderdelen zorg men er voor de te solderen punten niet te sterk of te lang te verhitten daar anders de houdbaarheid van de print op die plaatsen slecht kan worden. Gebruik een soldeerbout met een lage temperatuur.

Weerstanden, condensatoren en trimmers

De doorvoergaten van de verschillende weerstanden, condensatoren etc. hebben verschillende diameters. De gevolgen hiervan zijn dat b.v. onze 1 W weerstand, ten gevolge van de dikte van de verbindingsdraden, zonder speciale maatregelen niet op alle plaatsen gebruikt kan worden.

Hiervoor zijn twee oplossingen mogelijk :

1. De gaten vergroten met b.v. een boortje.
2. De draad van de oude weerstand dicht bij de weerstand afknippen en de nieuwe weerstand met behulp van 2 soldeerveertjes aan de uiteinden van de afgeknipte draden monteren.

Deze oplossing geldt ook voor het vervangen van condensatoren en trimmers. Bij het vervangen van condensatoren en weerstanden zorg men er voor dat deze dicht tegen de montageplaat bevestigd worden. Dit ten einde te vermijden dat bij het uitoefenen van druk op deze onderdelen de print los kan raken.